



Návod k obsluze

Vydání č. 1
Počet listů 8



Střásací stroj JOGGA 450

Platí od sériového čísla:

201929326

OBSAH

1. Úvod	3
2. Bezpečnostní rizika.....	3
2.1 Upozornění na nebezpečí	3
2.2 Bezpečnost práce a ochrana zdraví všeobecně	3
3. Varování	4
4. Technické parametry	5
5. Popis stroje	6
6. Instalace a provoz stroje	7
7. Doporučená údržba stroje.....	8
8. Likvidace stroje	8
Příloha 1: Obsah příbalu	8

1. ÚVOD

Předkládáme vám Návod k obsluze, v němž naleznete technická data stroje, instrukce a pokyny potřebné k správnému nastavení, uvedení stroje do chodu i k vlastní obsluze a údržbě stroje.

Návod je určen pro obsluhu stroje i servisní techniky. Tito pracovníci by se měli seznámit s obsahem návodu dříve, než dojde k manipulaci se strojem, instalaci a uvedení stroje do provozu. Zdůrazňujeme, že kterákoliv servisní operace, může být prováděna jen osobou k tomu oprávněnou s patřičnou kvalifikací. Předpokládáme, že tato osoba je důkladně seznámena s ovládáním a všemi funkcemi stroje. Jakákoliv oprava provedená bez oprávnění může vést k porušení záručních podmínek stroje. Odvoláváme se na kapitolu 2.2 – Bezpečnost práce a ochrana zdraví, která poskytuje základní informace o bezpečnosti práce se strojem a ochraně zdraví obsluhy. Věnujte proto této kapitole patřičnou pozornost. Buďte si vědomi toho, že konečná zodpovědnost za bezpečnost spočívá na jednotlivcích, kteří se strojem pracují.

2. BEZPEČNOSTNÍ RIZIKA

2.1 Upozornění na nebezpečí

Při používání JOGGA 450 musí být dodrženy všechny bezpečnostní předpisy a postupy, respektována všechna upozornění týkající se bezpečnosti práce a ochrany zdraví uvedené v tomto návodu. V opačném případě může vzhledem k níže uvedeným okolnostem dojít k vážnému úrazu či smrti osob, poškození i destrukci stroje nebo jeho části a příslušenství stroje.

2.2 Bezpečnost práce a ochrana zdraví všeobecně

Účelem této kapitoly je poskytnout uživateli stroje a jeho příslušenství základní informace o bezpečnosti práce a ochraně zdraví obsluhy a všech dalších osob, které přijdou se strojem do styku.

Pokud je stroj JOGGA 450 používán řádně, jedná se o velmi bezpečný stroj. Při nesprávném používání však může být nebezpečný. Za svou osobní bezpečnost při obsluze stroje je odpovědná obsluhující osoba. Výrobce stroje nenes odpovědnost za zranění osob nebo poškození stroje způsobené tím, že stroj není používán a obsluhován v souladu s jeho návodem k používání. Provozovatel stroje je zodpovědný za to, že stroj je obsluhován a údržba i servis jsou prováděny jen kvalifikovanými osobami.

Stroj je konstrukčně řešen v souladu s mezinárodními normami a předpisy, platnými pro stavbu obráběcích strojů. Pro stroje určené k exportu do Evropského hospodářského prostoru (dále jen EHP) obdrží zákazník z pohledu záruk bezpečnosti stroje „**Prohlášení o shodě strojního zařízení**“, společně s průvodní technickou dokumentací stroje – Návodem k obsluze. Stroj je také opatřen označením CE.

Označení CE na strojním zařízení vyjadřuje, že výrobek splňuje technické požadavky stanovené ve všech právních předpisech, které se na něj vztahují a které toto označení stanovují nebo umožňují. Dále toto označení vyjadřuje, že při posuzování uvedené shody byl dodržen stanovený postup.

„Prohlášení o shodě strojního zařízení“ je dokument, kterým výrobce stvrzuje, že dané strojní zařízení je ve shodě s požadavky směrnice Evropského parlamentu a Rady 98/37/ES a harmonizovaných technických norem. Směrnice Evropského parlamentu a Rady 98/37/ES je dokument formulující všeobecně platné základní požadavky na ochranu zdraví a bezpečnost pro strojní zařízení provozovaná u uživatele na území EHP.

Pro stroje určené k exportu do zemí mimo oblast EHP směrnice Evropského parlamentu a Rady 98/37/ES neplatí.

Zákazník obdrží průvodní technickou dokumentaci ke stroji – Návod k obsluze. Výrobce se tímto obrací na uživatele, aby důsledným školením svých pracovníků zajistil všestrannou ochranu tak, jak nařizují příslušná zákonná opatření, normy a předpisy, dále pak Návod k obsluze a jiné.

Obsluha stroje sleduje proces a pracovní režim stroje. Zajišťuje výměnu materiálu za nový a provádí kontrolu rozměrů. Místo obsluhy není u stroje definováno.

3. VAROVÁNÍ

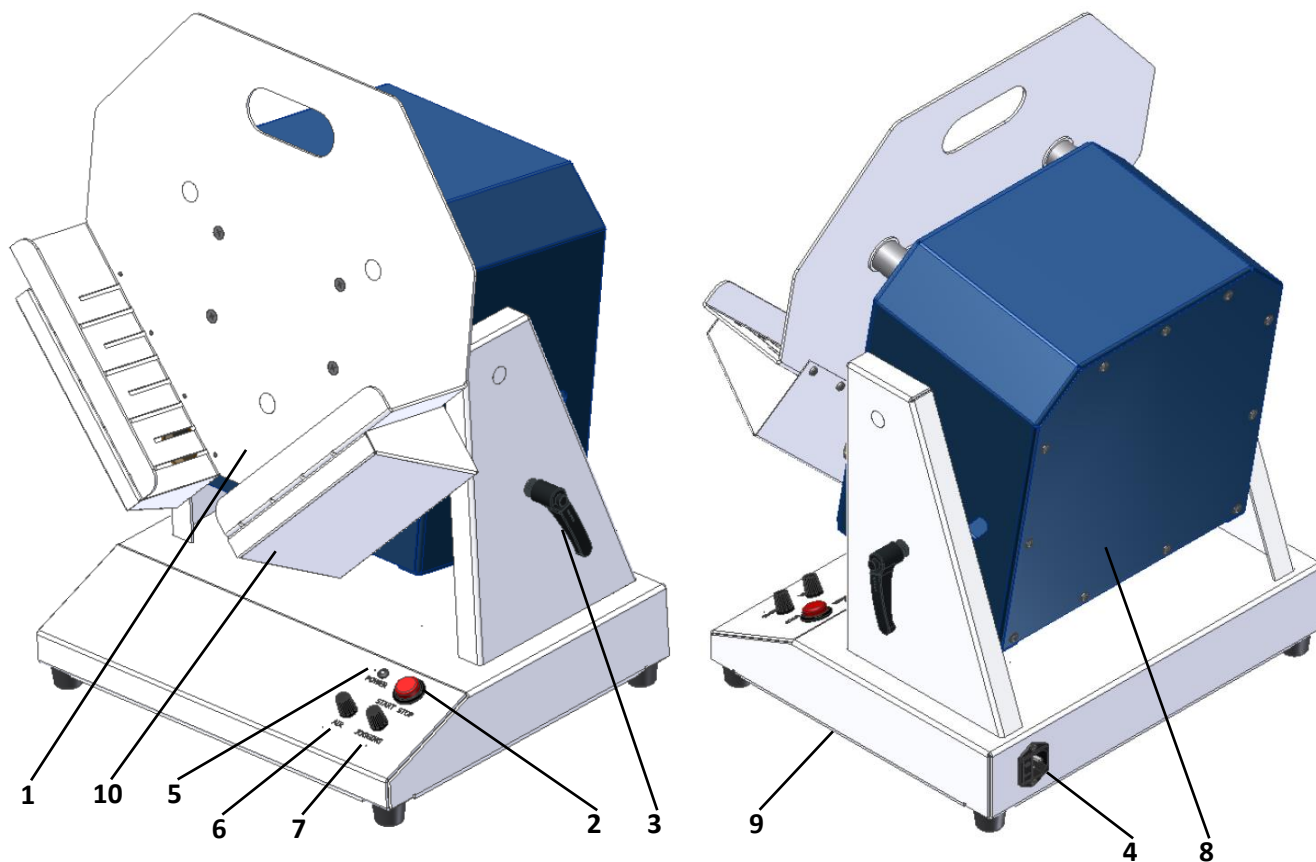
Setřásací stroj je určen pouze pro střásání papíru uvedeného v parametrech.

- a) Je zakázáno používat stroj, pokud obsluha nebo osoba určená k obsluze nebyla proškolená.
- b) Je zakázáno setřásat jiné materiály, než papír (např. plechy).
- c) Stroj se může používat pouze v uzavřených prostorách (kancelářích, dílnách).
- d) Je zakázáno používat stroj ve venkovních prostorách.
- e) Je zakázáno používat stroj s poškozenou přívodní šňůrou.
- f) Je zakázáno používat stroj v případě, že vydává neobvyklé zvuky.
- g) Je zakázáno připojovat stroj na jiné napětí, než je uvedeno na štítku od výrobce.
- h) Před použitím stroje si přečtěte všechny instrukce.
- i) Přítomnost dětí v blízkosti stroje není žádoucí.
- j) Je zakázáno vkládat prsty nebo ruce do výrobku po zapojení přívodní šňůry.
- k) Je zakázáno při výměně vadného elektrického komponentu nahrazovat jiným typem komponentu nebo komponentem s jinou hodnotou. Při výměně komponentu je nutno odpojit přívodní šňůru od sítě.
- l) Demontáž krytů může provádět pouze odborný pracovník po odpojení stroje ze sítě.

4. TECHNICKÉ PARAMETRY

a)	Max. rozměry papíru	320 x 450 mm
b)	Doporučená gramáž papíru	60 – 400 g/m ²
c)	Kapacita nakládacího stolu	70 mm
d)	Rozměry stroje	365 x 475 x 615 mm
e)	Hmotnost stroje	čistá 27,6 kg, hrubá 31,5 kg
f)	Napětí / frekvence / proud	230 V / 50 Hz / 0,4 A 110 V / 60 Hz / 0,7 A

5. POPIS STROJE



Obr. 1: Pohled na stroj

- 1 – nakládací stůl (zásobník)
- 2 – tlačítko Start / Stop
- 3 – páka aretace
- 4 – síťová zásuvka s vypínačem
- 5 – notifikační dioda

- 6 – regulace vzduchu
- 7 – regulace vibrací
- 8 – zadní kryt
- 9 – spodní kryt
- 10 – vzduchová komora

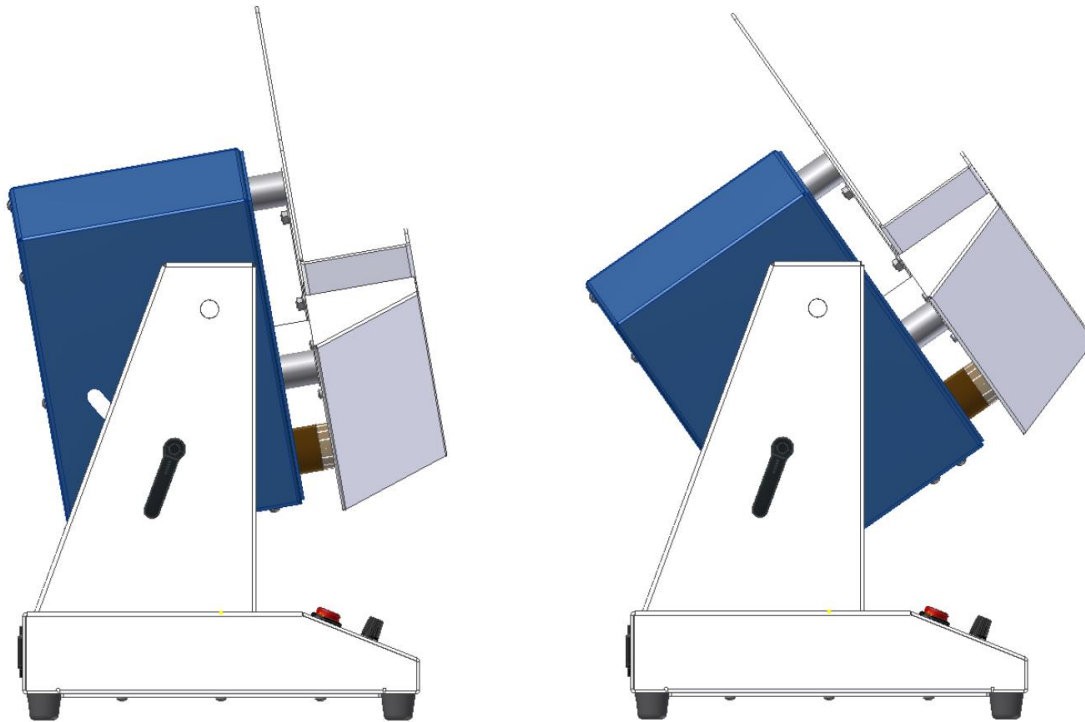
Stroj JOGGA 450 je konstruován výhradně na střešání papírových archů viz. technické parametry. Jednotlivé listy papíru se od sebe díky vibracím a proudění vzduchu oddělí a setřídí.

6. INSTALACE A PROVOZ STROJE

Po rozbalení stroj vyndáme z krabice. Poté umístíme stroj na stůl (pracovní podložku). Po zapojení do sítě je stroj připraven k provozu. Zapneme síťový vypínač (4), rozsvítí se červeně notifikační dioda (5) signalizující pohotovostní režim. Vložíme papír na nakládací stůl (1), stiskneme tlačítko START/STOP (2), notifikační dioda (5) se rozsvítí zeleně (provozní režim) a pomocí regulátorů vzduchu (6), vibrací (7) nastavíme požadované hodnoty.

Po skončení střásání znovu stiskneme tlačítko START/STOP (2), čímž ukončíme pracovní proces stroje. Naložíme další várku papíru a znovu tlačítkem START uvedeme stroj do provozu. Střásací stroj již nyní bude pracovat s nastavenými hodnotami množství vzduchu a vibrací.

Pomocí pák aretace (3) lze dle potřeby měnit úhel sklonu nakládacího stolu (1) - viz Obr. 2.



Obr. 2: Naklopení stolu

7. DOPORUČENÁ ÚDRŽBA STROJE

Po každé práci vyčistíme stroj od prachových částic např. tlakovým vzduchem.

8. LIKVIDACE STROJE

Po ukončení životnosti je zakázáno likvidovat stroj v komunálním odpadu. Stroj se demontuje a vytřídí na kovové a nekovové díly, plasty, gumu a elektrodíly. Tyto se odevzdají v příslušných sběrnách k další recyklaci. Části zařízení mohou obsahovat nebezpečné látky, které mají škodlivý vliv na životní prostředí a lidské zdraví.

PŘÍLOHA 1: OBSAH PŘÍBALU

345 00 226/0

Napájecí kabel

1 x

